

Dual

CS 505-1

Service-Anleitung
Service Manual
Instructions de Service



INHALT

- 2 Service Abbildungen
- 3 Service Beschreibung
- 4
- 5
- 6 Ersatzteile mit Explosionszeichnungen
- 10 TA-Anschlußschema
- 11 Technische Daten

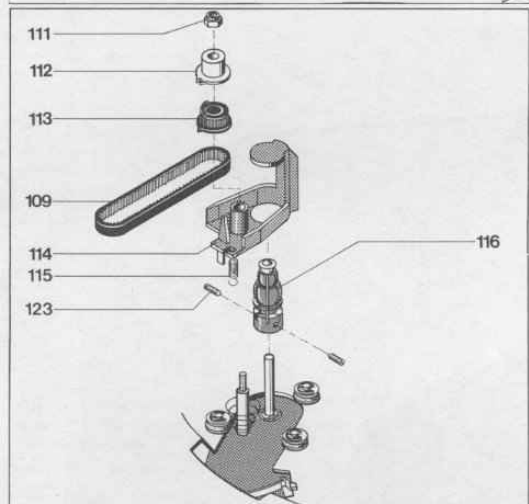
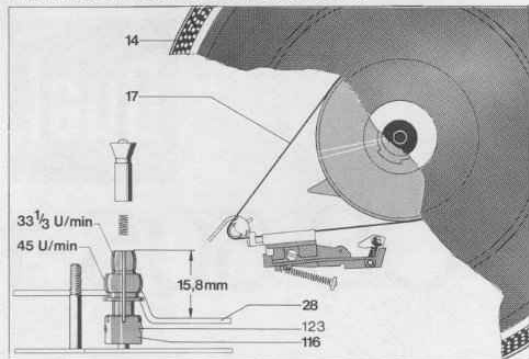
CONTENTS

- Service Figure
- Service Description
- Replacement Parts with exploded views
- Pick-up connection diagram
- Technical Data

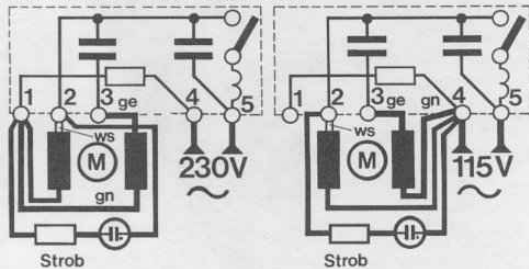
SOMMAIRE

- Schéma de service
- Description de service
- Pièces détachées et vue explosée
- Schéma de branchement
- Caractéristiques techniques

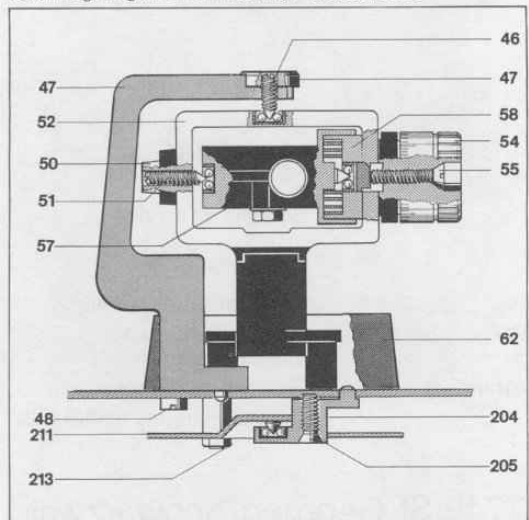
Antriebsrolle / Motor pulley / Poulie motrice



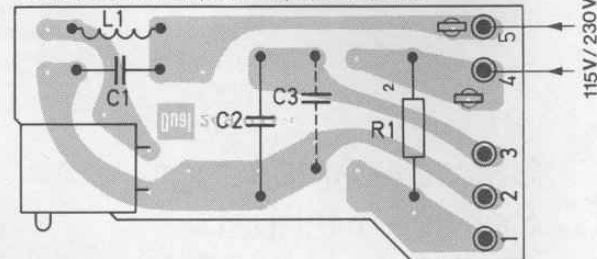
Motoranschlußschema / Motor field connections
Branchement de la bobine du moteur



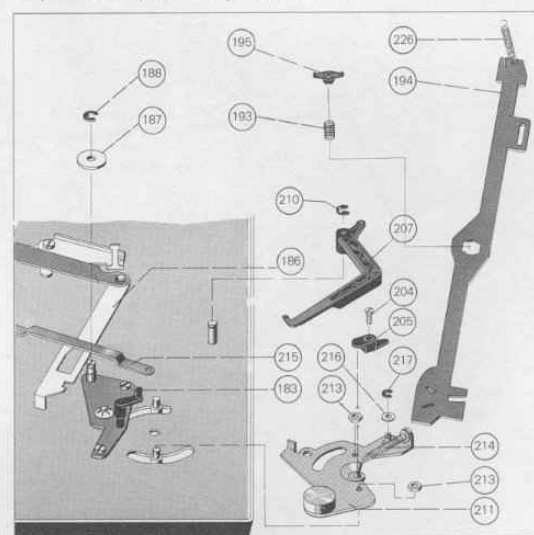
Tonarmlagerung / Tonearm bearing / Bras de lecture



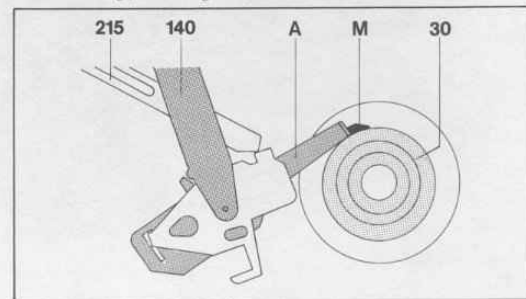
Schalterplatte / Switch plate / Plaque de manoeuvre



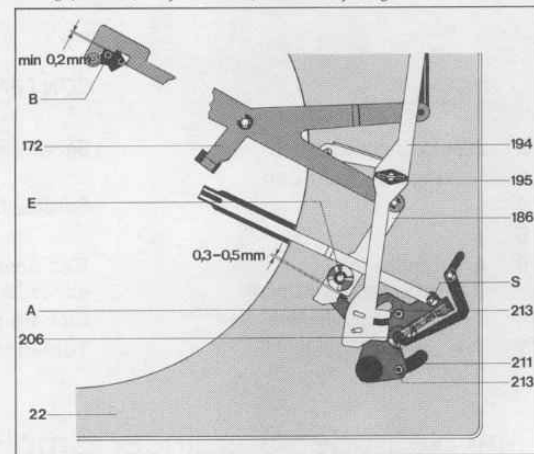
Liftplatte / Lift plate / Plaque du lève-bras



Endabstellung / Shutting Off / Arrêt final



Justagepunkte / Adjustments / Points d'ajustage



Motor und Antrieb

Der Antrieb des Plattentellers und der Kinematik erfolgt durch einen 16-Pol-Synchronmotor **131** in Spaltpolausführung. Die Anpassung des Motors an die Netzfrequenzen von 50 oder 60 Hz erfolgt durch die Verwendung unterschiedlicher Antriebsrollen **116** sowie unterschiedlicher Sperrschienen **9**.

Antriebsrolle 50 Hz Art.-Nr. 261 938 / 60 Hz Art.-Nr. 261 939
Sperrschiene 50 Hz Art.-Nr. 261 916 / 60 Hz Art.-Nr. 264 027

Die Anpassung des Motors an die Netzspannung 115 oder 230 V erfolgt durch Umstecken des Motoranschlusses (siehe Motoranschlußschema).

Drehzahlumschaltung

Entsprechend der Betätigung des Drehzahlhebels **18** wird der Umschalthebel **6** in die betreffende Stellung der Nenn Drehzahl (33 bzw. 45 U/min.) gebracht. Ist das Gerät ausgeschaltet, wird der Umschalthebel durch die Sperrschiene **9** blockiert. Die Drehzahl ist somit nur vorge wählt. Erst nachdem sich der Plattenteller **5** durch den Einschaltvorgang dreht, gibt die Sperrschiene **9** den Umschalthebel frei. Dieser lenkt dann den Flachriemen **15** auf die der Drehzahl entsprechende Stufe der Antriebsrolle **116**.

Plattenteller

Der Plattenteller wird durch den Bajonettverschluß der Befestigungsscheibe **1** gesichert. Zum Abnehmen des Plattentellers **5** die Befestigungsscheibe leicht nach unten drücken und um, ca. 60° nach rechts drehen, bis sie hörbar austrastet.

Flachriemen

Zum Austausch des Flachriemens **15** ist wie oben beschrieben der Plattenteller abzunehmen. Dann alten Flachriemen entfernen. Neuen Flachriemen auf die Lauffläche des Antriebsstellers **30** aufbringen.

Austausch der Antriebsrolle

1. Flachriemen **15** und Zahnriemen **109** abnehmen.
2. Zugfeder **115** an der Motorplatte **125** aushängen.
3. Sechskantmutter **111** abschrauben. Stellkurve **112** und Riemenrad **113** sowie das Gegenlager **114** abnehmen.
4. Gewindestifte lösen und Antriebsrolle **116** abziehen. Austausch-Antriebsrolle auf Motorachse stecken. Konushülse herausnehmen. Auf die innenliegende Distanzrolle achten, Antriebsrolle in der richtigen Höhe – siehe Fig. 1 – über die Einbauplatte bringen und die Gewindestifte gleichmäßig festziehen. Konushülse in die Antriebsrolle **116** stecken.
5. Gegenlager **114**, Riemenrad **113** sowie Stellkurve **112** aufstecken und mit Sechskantmutter **111** befestigen, Zugfeder **115** und Zahnriemen **109** einhängen. Flachriemen **15** auf Antriebsrolle bringen.
6. Durch Drehen des Regulierknopfes **16** das Riemenrad **113** in Mittenstellung bringen. (Die Nase des Riemenrades soll auf die Antriebsrollenmitte zeigen). Nenn Drehzahl mit der Sechskantmutter **111** einstellen. Bei Drehen der Sechskantmutter **111** im Uhrzeigersinn wird die Drehzahl erhöht. Bei Drehen entgegen dem Uhrzeigersinn wird die Drehzahl niedriger.

Tonhöhenabstimmung

Durch Drehen des Regulierknopfes **16** wird das Gegenlager **114** und die Konushülse der Antriebsrolle **116** nach oben bzw. unten verschoben. Die Konushülse der Antriebsrolle **116** bewirkt, daß sich der Durchmesser der Antriebsrolle verkleinert bzw. vergrößert und somit die Änderung der Nenn Drehzahl im Bereich von $\pm 3\%$ ermöglicht.

Tonarm und Tonarmlagerung

Ausbau des Tonarmes kpl. mit Tonarmlagerung

Es empfiehlt sich wie folgt vorzugehen:

1. Drehknopf **54** in Null-Stellung bringen. Tonarm **40** verriegeln. Gewicht **41** entfernen.
2. Abschirmblech **158** entfernen. Tonarmleitungen an Anschlußplatte **156** ablöten.
3. Zugfeder **226** am Lagerbügel **224** aushängen. Lagerteil **195** entfernen. Stellschiene **194** abnehmen.
4. Zugfeder **214** aushängen.
5. Sicherungsscheibe **217** und Gleitscheibe **216** entfernen. Abstellschiene **215** vom Segment **211** nehmen.
6. Sechskantmutter **213** und Senkschraube **205** lösen. Gegenlager **204** und Segment **211** abnehmen.
7. Rahmen **47** und Tonarm **40** festhalten. Zylinderschraube **48** lösen und Tonarm kpl. mit Rahmen abnehmen.

Beim Montieren des Tonarmes ist in umgekehrter Reihenfolge zu verfahren. Jedoch ist beim Befestigen des Segmentes **211** auf die richtige Justage – siehe Segment – zu achten.

Austausch des Tonarmes oder des Federhauses

1. Drehknopf **54** in Nullstellung bringen. Tonarm **40** verriegeln. Gewicht **41** entfernen.
2. Abschirmblech **158** abnehmen. Tonarmleitungen an der Anschlußplatte **156** ablöten.
3. Linsensenk schraube **55** entfernen. Drehknopf **54** und Scheibe **53** abnehmen.
4. Kontermutter **50** und Gewindestift **51** lösen. Tonarm **40** kpl. mit Lager **57** aus dem Lagerrahmen **52** nehmen. Der Tonarm **40** oder das Federhaus **58** kann ausgetauscht werden.

Der Einbau erfolgt in umgekehrter Reihenfolge.

Einstellen der Tonarmlager

Der Tonarm ist dazu exakt auszubalancieren. Beide Lager erfordern kleines, gerade noch spürbares Spiel. Das Horizontal-Tonarmlager ist richtig eingestellt, wenn bei Antiskating-Einstellung "0,5" der Tonarm ohne Hemmungen von innen nach außen gleitet. Das Vertikal-Tonarmlager ist richtig eingestellt, wenn nach Antippen der Tonarm sich frei einpendelt. Das Spiel des Horizontal-Tonarm lagers wird am Gewindestift **46**, das des Vertikal-Tonarm lagers am Gewindestift **51** eingestellt.

Austausch der Liftplatte

1. Zugfeder **226** am Lagerbügel **224** aushängen. Lagerteil **195** um 90° drehen und dann entfernen. Stellschiene **194** abnehmen.
2. Zugfeder **214** aushängen.
3. Sicherungsscheibe **217** und Gleitscheibe **216** entfernen. Abstellschiene **215** vom Segment **211** nehmen.
4. Sechskantmutter **213** und Senkschraube **205** lösen. Gegenlager **204** und Segment **211** abnehmen. Sicherungsscheibe **188** und Scheibe **187** entfernen. Klinke **186** aushängen.
5. Zylinderschraube **183** und Federscheibe **63** entfernen. Liftplatte kpl. **182** abnehmen.

Beim Einbau der Liftplatte kpl. **182** ist in umgekehrter Reihenfolge zu verfahren. Jedoch ist beim Befestigen des Segmentes **211** auf die richtige Justage – siehe Segment – zu achten.

Startvorgang und Endabstellung

Beim Einschwenken des Tonarmes **40** wird das Segment **211** gedreht. Dadurch wird über die Klinke **186** und den Schaltarm **142** der Netzschalter **152** betätigt und der Motor **131** sowie der Plattenteller **5** in Drehung versetzt.

Der Abstellvorgang nach Abspielen einer Schallplatte wird durch den Mitnehmer **M** des Plattentellers **5** und den Abstellhebel ausgelöst. Die Abstellschiene **215** wird proportional der Bewegung des Segmentes **211** beim Abspielvorgang mitgeführt. Der Abstellhebel wird im Abstellbereich (Platten ϕ 116 bis 122 mm) von der Abstellschiene **215** an den Mitnehmer **M** herangeführt. Der Mitnehmer **M** erfäßt den Abstellhebel, dadurch wird über den Träger **140** der Schaltarm in 0-Stellung gebracht und der Netzschalter unterbricht die Stromzufuhr. Gleichzeitig wird durch die mit dem Schaltarm **142** gekoppelte Abhebeschiene **218** der Tonarmlift betätigt und der Tonarm **40** abgehoben.

Justagepunkte:

1. **Segment**
 - a) Tonarm **40** verriegeln. Zwischen der Klinke **186** und dem Anschlag **A** des Segmentes **211** soll ein Spiel von ca. 0,3 bis 0,5 mm vorhanden sein. Einstellbar nach Lösen der Sechskantmutter **213** durch Drehen des Segmentes **211**.
 - b) Mit dem auf dem Segment **211** befindlichen Exzenter **S** kann der Abstellpunkt (Abstellbereich Platten ϕ 116 – 122 mm) verändert werden.
2. **Klinke**

Mit dem Exzenter **E** kann der Schaltweg des Schaltarmes **142** justiert werden. Der Schaltweg ist so einzustellen, daß

 - a) der Netzschalter **152** sicher einschaltet
 - b) die Klinke **186** das Segment **211** freigibt.
3. **Lifthöhe**

Die Lifthöhe läßt sich durch Drehen der Stellschiene **181** verändern. Sie soll ca. 3 – 5 mm betragen.

Motor and Drive

Power for the turntable platter and the changing mechanism is supplied by a split 16-pole synchronous motor **131**. The motor is adapted to 50 or 60 cycle (Hz) power line frequencies by the correct choice of the motor pulley **116** and the locking rail **9**.

Pulley 50 Hz, Part No. 261 938 / 60 Hz, Part No. 261 939

Locking rail 50 Hz Part No. 261 916 / 60 Hz Part No. 264 027

Conversion to the given line voltage should be carried out in accordance with the connection diagram.

Speed changeover

The speed switch lever is brought into the required position (33 or 45 rpm) by means of the speed lever **18**, the switch lever and the spring lever of the switch levers. If the machine is switched off, then the switch lever is interlocked by the locking rail **9**. The speed is only pre-selected in this way. The locking rail **9** is only released when the platter **5** turns. This then moves the flat belt **15** onto the required steep of the motor pulley **116**.

Platter

The platter is secured to the securing disc **1** by the bayonet catch. When removing the platter **5** press the securing disc lightly downwards and turn it approximately 60° to the right until it is felt to click out of position.

Flat belt

As described above, the platter must be removed in order to change the flat belt **15**. Remove the old flat belt. Place the new flat belt onto the running surface of the flywheel rotor **30**.

Changing the drive pulley

1. Remove the flat belt **15** and the toothed belt **109**.
2. Detach tension spring **115** from motor plate **125**.
3. Remove the hex nut **111**, the adjustment cam **112** the belt pulley **113** and the counter bearing **114**.
4. Loosen grub screws and remove motor pulley **116**. Place the replacement motor pulley on the motor axle. Remove the taper bush. Take care with the interior spacing bush. Adjust the motor pulley vertically (see fig. 1) and tighten the grub screws uniformly. Place the taper bush in the motor pulley **116**.
5. Counter bearing **114**, belt pulley **113** and adjustment cam **112** should now be fitted and the hex nut **111** should now be tightened. Replace the tension spring **115** and the toothed belt **109**. Fit the flat belt **15** onto the motor pulley.
6. Set the belt pulley **113** to its central position by turning the regulating knob **16**. (The lug of the belt pulley should be evident in the middle of the drive pulley). Set the rated speed by means of the hex nut **111**.

The rated speed may be increased by turning the hex nut **111** in a clockwise direction. The rated speed may be decreased by turning the screw in an anti-clockwise direction.

Pitch control

By turning the fine speed regulating knob **16** the belt pulley **2 105** can be moved. This rotation is transferred by means of the toothed belt **109** to the belt pulley **1**, thus moving the counter bearing **114** and the taper bush of the drive pulley **116** upwards or downwards. The taper bush of the drive pulley **116** is designed to vary the diameter of the drive pulley thus varying the nominal speed within the tolerance of $\pm 3\%$.

Tone arm with Bearings

To Remove the Tone arm Complete with Bearings

1. Adjust the rotary knob **54** to zero. Lock the tone arm **40** in place. Remove the weight **41**.
2. Remove the screening plate **158**. Unsolder the tone arm leads from connection plate **156**.
3. Unhook the tension spring **226** from the bearing stay **224**. Remove the bearing part **195**. Detach the adjusting rail **194**.
4. Unhook the tension spring **214**.
5. Remove lock washer **217** and the sliding washer **216**. Detach the switch off bar **215** from the segment **211**.
6. Slacken the hex nuts **213** and the screw **205**. Remove the counter bearing **204** and the segment **211**.

7. Grip the Frame **47** and the tonearm **40**. Loosen the machine screw **48** and take off the tonearm and frame.

To install the tone arm, proceed in reverse sequence; however, make sure the segment **211** is properly adjusted as described.

To Remove the tonearm or the spring housing

1. Turn the rotary knob **54** to the zero position. Lock the tonearm **40**. Remove the weight **41**.
2. Remove the screening plate **158** and solder off the tonearm connections at the connection plate **156**.
3. Remove the screw **56**. Remove the rotary knob **54** and the washer **53**.
4. Loosen the nut **50** and the grub screw **51**. Draw the tonearm **40** complete with bearing **57** from the bearing frame **52**. The spring housing **58** or the tonearm **40** may now be changed.

Reassembly involves the reverse procedure.

To Adjust the Tone arm Bearings

Exactly balance the tone arm. Both bearings should have a small, just perceptible backlash. Proper adjustment of the horizontal bearing is achieved if the tone arm can freely slide from the record inside to outside while the anti-skating adjustment is 0.5. Proper adjustment of the vertical bearing is achieved when the carefully kicked tone arm swings into balanced position.

Adjust the backlash by grub screws **46/51** for the horizontal and vertical bearing, respectively.

Tone Arm Lift

To Replace the Lift Plate

1. Detach the tension spring **226** from the bearing stay **224**. Rotate bearing part **195** through 90° degrees and remove it. Remove the setting rail **194**.
2. Detach the tension spring **214**.
3. Remove lock washer **217** and sliding washer **216**. Detach switch-off bar **215** from segment **211**.
4. Slacken hex. nuts **213** and screw **206**. Remove counter bearing **204** and segment **211**. Remove lock washer **188** and disc **187**, disengage pawl **186**.
5. Remove screw **183**, and the spring washer **63**. Remove lift plate assy. **182**.

To replace the lift plate **182**, proceed in reversed sequence, but look for proper Adjustments (described below) when you fix the segment **211**.

Starting and Shutting Off

Swinging-in of the tone arm **40** causes rotation of segment **211**. As a result, pawl **186** and switch arm **142** will operate the switch **152** causing the motor **131** and turntable **5** to rotate.

After the record has been played, the dog **M** of the turntable will operate the shut-off lever. During play-back, the switch-off bar **215** is dragged in proportion to the motion of segment **211**. For records 116 to 122 mm in diameter, the shut-off lever is gradually pushed to dog **M** by the switch-off bar **215** in the shut-off range. When the dog **M** contacts the shut-off lever **A**, the carrier **94** will move the shift arm **142** to its zero position and the power switch will interrupt the supply.

At the same time the lifting rail **218** coupled to the switch arm **142** will operate the tone arm lift and the tone arm **40** will be lifted.

Adjustments

1. **Segment**
 - a) Lock the tone arm **40** in place. Moreover, a play of 0.3 to 0.5 mm should be provided between the pawl **186** and the stop **A** of segment **211**, adjustable by slackening the hex. nuts **213** and shifting the segment **211**.
 - b) The excenter **S** on segment **211** can be used to vary the shut-off point for records 116 to 122 mm in diameter.
2. **Pawl**

With the excentric bolt adjust the switch-way of the lever **142**. To adjust the switch-way so that

 - a) the power switch must be switched safety
 - b) the segment **211** comes free from the pawl **186**.
3. **Tonearm lift**

Slightly rotate the adjusting sleeve **181**. The stylus should be lifted from record by 3 – 5 mm.

Moteur et entraînement

Le plateau et la cinématique sont entraînés par un moteur synchrone à 16 pôles fendus **131**.

Le moteur est adapté aux fréquences secteur de 50 ou 60 Hz en utilisant des poulies motrices différentes **116** et la barre d'arrêt 50 Hz référence 261 916 ou 60 Hz référence 264 027.

Poulie motrice 50 Hz, référence 261 938 / 60 Hz, référence 261 939.

L'adaptation à la tension secteur se fait suivant le schéma de branchement.

Commutation de vitesse

Selon le réglage du levier des vitesses **18**, le levier de commutation est amené à la position correspondant à la vitesse nominale (33 ou 45 tr/mn) par l'intermédiaire du levier de commande et du levier à ressort. Si l'appareil est hors service, le levier de commutation est bloqué par la barre d'arrêt **9**. La vitesse est donc seulement présélectionnée. Ce n'est que lorsque le plateau **5** se met à tourner lorsque l'appareil a été connecté que le cliquet **9** libère le levier de commutation. Celui-ci guide alors la courroie plate **15** sur le gradin de la poulie motrice **116** correspondant à la vitesse en question.

Plateau

Le plateau est fixé par le système de fermeture à baionnette de la rondelle de fixation **1**. Pour retirer le plateau **5**, repousser légèrement la rondelle de fixation vers le bas et la tourner d'env. 60° vers la droite jusqu'à ce qu'elle se décliquette de façon nettement perceptible.

Courroie plate

Pour remplacer la courroie plate **15**, enlever le plateau comme décrit précédemment. Puis retirer la courroie plate usée. Placer la nouvelle courroie sur la surface de roulement du disque de moteur **30**.

Remplacement de la poulie motrice

1. Retirer la courroie plate **15** et la courroie dentée **109**.
2. Décrocher le ressort de traction **115** de la plaque du moteur **125**.
3. Dévisser l'écrou à six pans **111**. Enlever la came de réglage **112**, la poulie **113** ainsi que le palier de butée **114**.
4. Desserrer les tiges filetées **123** et retirer la poulie motrice. Placer la poulie de rechange sur l'axe du moteur. Enlever la douille conique. Faire attention à la bague d'écartement située à l'intérieur. Amener la poulie motrice à la hauteur voulue – voir figure 1 – au dessus de la plaque encastrée et serrer les tiges filetées de façon uniforme. Mettre la douille conique dans la poulie motrice **116**.
5. Mettre en place le palier de butée **114**, la poulie **113** ainsi que la came de réglage **112** et les fixer à l'aide de l'écrou à six pans **111**. Accrocher le ressort de traction **115** et la courroie dentée **109**. Mettre la courroie plate **15** sur la poulie motrice.
6. En tournant le bouton de réglage **16**, amener la poulie **113** en position médiane. (L'ergot de la poulie doit être dirigé vers le centre de la poulie motrice). Régler la vitesse nominale à l'aide de l'écrou à six pans **111**. En tournant l'écrou à six pans **111** dans le sens des aiguilles d'une montre, on augmente la vitesse. En le tournant en sens inverse des aiguilles d'une montre, on diminue la vitesse.

Syntonisation sonore

En tournant le bouton de réglage **16**, on déplace la poulie **2 105**. La rotation est transmise à la poulie **1** par la courroie dentée. Le palier de butée **114** et la douille conique de la poulie motrice **116** sont ainsi déplacés vers le haut ou vers le bas. La douille conique de la poulie motrice **116** provoque une augmentation ou une diminution du diamètre de la poulie et permet par conséquent de modifier la vitesse nominale à l'intérieur de la plage indiquée, de $\pm 3\%$.

Bras de lecture et suspension

Démontage du bras au complet avec la suspension

Il est conseillé de procéder comme décrit ci-après :

1. Amener le bouton rotatif **54** sur zéro. Verrouiller le bras de lecture **40**. Retirer le contrepoids **41**.
2. Enlever la tôle de blindage **158**. Dessouder les connexions du bras sur la plaque de connection **156**.
3. Décrocher le ressort de traction **226** de l'étrier de support **224**. Retirer le palier **195**. Enlever la barre de réglage **194**.
4. Décrocher le ressort de traction **214**.
5. Enlever l'anneau de retenue **217** et la rondelle coulissante **216**. Retirer la barre d'arrêt **215** du segment **211**.
6. Enlever les deux écrous à six pans **213**. Desserrer la vis à tête fraisée **205** et retirer le palier de butée **204**. Enlever le segment **211**.
7. Maintenir le cadre **47** et le bras de lecture **40**. Desserrer la vis à tête cylindrique **48** et enlever le bras de lecture et le cadre.

Pour remonter le bras, procéder en ordre inverse. En fixant le segment **211**, veiller toutefois à l'ajuster correctement.

Remplacement du bras de lecture ou de la cage de ressort

1. Amener le bouton rotatif **54** sur zéro. Verrouiller le bras de lecture **40**. Enlever le contrepoids **41**.
 2. Enlever la tôle de blindage **158** et dessouder les câbles du bras sur la plaque de connection **156**.
 3. Enlever la vis à tête fraisée bombée **55**. Retirer le bouton rotatif **54** et la rondelle **53**.
 4. Desserrer le contre-écrou **50** et la tige filetée **51**. Retirer le bras de lecture **40** au complet avec son palier **57** du cadre **52**. La cage de ressort **58** ou le bras de lecture **40** peuvent alors être remplacés.
- Pour le montage, procéder en ordre inverse.

Réglage des supports du bras

Le bras doit auparavant être exactement équilibré. Les deux paliers doivent avoir un faible jeu à peine perceptible. Le support horizontal est réglé correctement si le bras glisse facilement de l'intérieur vers l'extérieur, le dispositif d'antiskating étant réglé sur "0,5". La suspension verticale est réglée correctement si le bras revient automatiquement en position d'équilibre lorsqu'on lui donne un petit coup du bout du doigt. Le jeu du support horizontal est réglé avec la tige filetée **46** et celui du support vertical avec la tige filetée **51**.

Lève-bras

Remplacement de la plaque de lève-bras

1. Décrocher le ressort de traction **226** de l'étrier de support **224**. Tourner la pièce de support **195** de 90° et l'enlever, retirer la barre de réglage **194**.
2. Décrocher le ressort de traction **214**.
3. Enlever l'anneau de retenue **217** et la rondelle coulissante **216**. Retirer la barre d'arrêt **215** du segment **211**.
4. Enlever les deux écrous à six pans **213**. Desserrer la vis à tête fraisée **205** et retirer le palier de butée **204**. Enlever le segment **211**. Enlever l'anneau de retenue **188** et la rondelle **187**, décrocher le cliquet **186**.
5. Enlever la vis à tête cylindrique **183** et rondelle élastique **63**. Retirer la plaque du lève-bras au complet **182**.

Pour le montage de la plaque du lève-bras au complet **182**, procéder en ordre inverse. En fixant le segment **211**, veiller toutefois à l'ajuster correctement.

Fonction start et arrêt final

Le segment **211** tourne lorsque le bras de lecture **40** vient en position de lecture. L'interrupteur **152** est alors actionné par le cliquet **186** et par le bras de commande **142**. Le moteur **131** et le plateau **5** se mettent en marche.

La mise à l'arrêt en fin de disque est déclenchée par le dispositif d'entraînement **M** du plateau **5** et par le levier d'arrêt. La barre d'arrêt **215** est en traînée proportionnellement au déplacement du segment **211** pendant la lecture. Le levier d'arrêt est amené contre le dispositif d'entraînement **M** par la barre d'arrêt **215** dans la zone de mise à l'arrêt (ϕ de disque de 116 à 122 mm). Le dispositif d'entraînement **M** entraîne le levier d'arrêt, le bras de commande **142** est alors amené sur 0 par le support **140** et l'interrupteur secteur interrompt l'arrivée de courant. Simultanément, le lève-bras est actionné par la barre de levée **218** couplée avec le bras de commande **142** et le bras de lecture **40** est soulevé.

Points d'ajustage :

1. **Segment**
 - a) Verrouiller le bras de lecture **40**. De plus, on doit avoir un jeu d'env. 0,3 – 0,5 mm entre le cliquet **186** et la butée **A** du segment **211**. Le réglage se fait en déplaçant le segment **211** après avoir desserré les écrous hexagonaux **213**.
 - b) Le point de pose (zone de pose ϕ de disque 116 – 122 mm) peut être modifié à l'aide de l'excentrique **S** qui se trouve sur le segment **211**.
2. **Cliquet**

On peut régler le jeu du bras de commande **142** avec l'excentrique. En réglant le jeu :

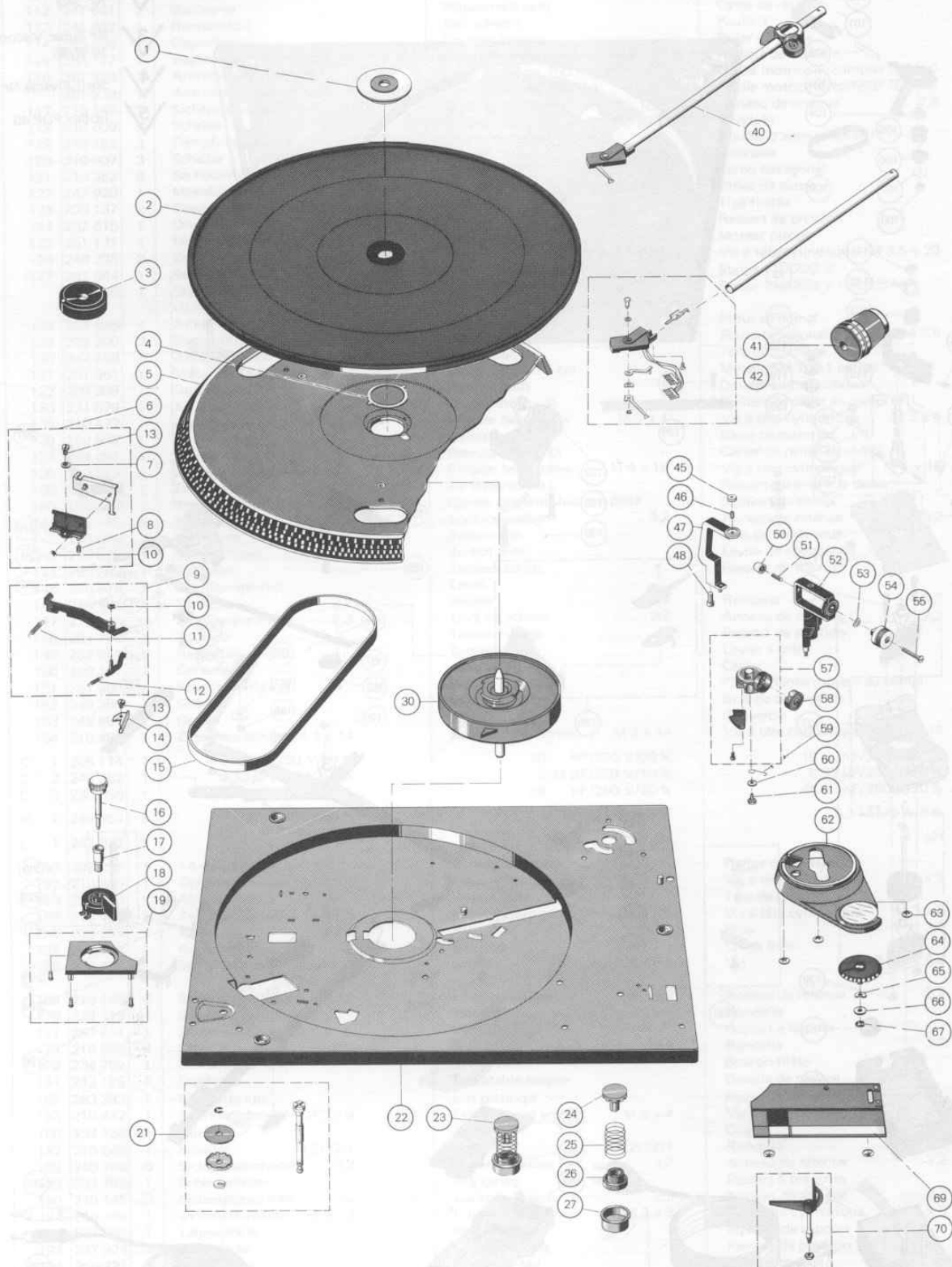
 - a) l'interrupteur **152** doit fonctionner correctement
 - b) le cliquet **186** libère le segment **211**.
3. **Lève-bras**

La hauteur de la pointe de lecture au dessus du disque peut être modifiée en tournant la douille de réglage **181** la distance entre le disque et la pointe de lecture doit être d'env. 3 – 5 mm.

Ersatzteile · Replacement parts · Pièces détachées

Pos.	Art-Nr. Part-No. Réf.	Stck. Qty. ndp.	Bezeichnung	Description	Désignation
1	248 876	1	Befestigungsscheibe	Securing disc	Rondelle de fixation
2	270 410	1	Plattentellerbelag kpl.	Turntable cpl.	Tapis du plateau
3	220 213	1	Zentrierstück	Centering piece	Pièce de centrage
4	248 893	1	Federscheibe	Spring washer	Rondelle
5	270 412	1	Plattenteller kpl. mit Belag SM	Turntable cpl. with matt SM	Plateau au complet SM
	271 020	1	Plattenteller kpl. mit Belag AM	Turntable cpl. with matt AM	Plateau au complet AM
6	261 914	1	Träger kpl.	Carrier cpl.	Support au complet
7	210 586	1	Scheibe	Washer	Rondelle
8	248 346	1	Druckfeder	Pressure spring	Ressort de pression
9	261 916	1	Sperrschiene 50 Hz kpl.	Locking rail 50 Hz cpl.	Barre d'arrêt au compl. 50 Hz
	264 027	1	Sperrschiene 60 Hz kpl.	Locking rail 60 Hz cpl.	Barre d'arrêt au compl. 60 Hz
10	210 194	2	Greifring	Grip ring	Circlip
11	249 171	1	Zugfeder	Tension spring	Ressort de traction
12	248 347	1	Zugfeder	Tension spring	Ressort de traction
13	210 472	2	Zylinderschraube	Fillister head screw	Vis à tête cylindrique
14	260 157	1	Anschlag	Stop	Butée
15	261 921	1	Flachriemen	Fiat belt	Courroie plate
16	268 048	1	Regulierknopf SM	Regulating knob SM	Bouton de réglage SM
	265 711	1	Regulierknopf AM	Regulating knob AM	Bouton de réglage AM
17	239 270	1	Lagerbuchse	Bearing bush	Douille de support
18	266 284	1	Drehzahlhebel	Speed lever	Lévier de vitesses
19	266 270	1	Drehzahlabdeckung SM	Speed cover SM	Couvercle des vitesses SM
	263 378	1	Drehzahlabdeckung AM	Speed cover AM	Couvercle des vitesses AM
21	214 210	2	Transportsicherung kpl. SM	Transport lock cpl. SM	Système pour le transp. SM
	239 414	2	Transportsicherung kpl. AM	Transport lock cpl. AM	Système pour le transp. AM
22	270 413	1	Einbauplatte kpl. SM	Mounting plate cpl. SM	Plaque encastree au compl. SM
	266 485	1	Einbauplatte kpl. AM	Mounting plate cpl. AM	Plaque encastree au compl. AM
23	234 433	1	Federaufhängung kpl. (Motorseite vorne)	Spring suspension cpl. (Motor side front)	Suspension au complet (du côté du moteur, à l'avant)
	237 228	3	Federaufhängung kpl.	Spring suspension cpl.	Suspension au compl.
24	230 529	4	Gewindestück	Threaded coupling	Pièce filetée
25	232 843	1	Druckfeder (Motorseite vorne)	Pressure spring (Motor side front)	Ressort de pression (du côté du moteur, à l'avant)
	236 712	3	Druckfeder	Pressure	Ressort de pression
26	200 723	4	Gummidämpfer	Rubber absorber	Amortisseur
27	200 722	4	Topf	Casing	Pot
30	266 490	1	Antriebssteller kpl.	Fly wheel rotor cpl.	Disque de moteur
40	270 416	1	Tonarm kpl. SM	Tonearm cpl. SM	Bras de lecture compl. SM
	271 023	1	Tonarm kpl. AM	Tonearm cpl. AM	Bras de lecture compl. AM
41	270 414	1	Gewicht kpl. SM	Weight cpl. SM	Contrepoids compl. SM
	271 024	1	Gewicht kpl. AM	Weight cpl. AM	Contrepoids compl. AM
42	267 051	1	Tonarmkopf kpl. SM	Tonearm head cpl. SM	Tête de lecture compl. SM
	266 488	1	Tonarmkopf kpl. AM	Tonearm head cpl. AM	Tête de lecture compl. AM
45	262 695	1	Kontermutter	Counter nut	Countre-écrou
46	230 063	1	Gewindestift	Grub screw	Tige filetée
47	267 179	1	Rahmen kpl. SM	Frame cpl. SM	Cadre compl. SM
	266 492	1	Rahmen kpl. AM	Frame cpl. AM	Cadre compl. AM
48	242 677	1	Zylinderschraube	Fillister head screw	Vis à tête cylindrique
50	246 884	1	Kontermutter	Counter nut	Countre-écrou
51	234 634	1	Gewindestift	Grub screw	Tige filetée
52	267 414	1	Lagerrahmen kpl. SM	Bearing frame SM	Cadre de support compl. SM
	263 329	1	Lagerrahmen kpl. AM	Bearing frame AM	Cadre de support compl. AM
53	261 798	1	Sicherungsscheibe gew.	Locking washer	Anneau de retenue
54	267 484	1	Drehknopf	Rotary knob	Button rotatif compl.
55	249 097	1	LinSENSANSCHRAUBE	Raised countersunk head screw M2,5x12	Vis à tête fraisée bombée
57	267 412	1	Lager kpl. SM	Bearing cpl. SM	Palier compl. SM
	269 796	1	Lager kpl. AM	Bearing cpl. AM	Palier compl. AM
58	263 331	1	Federhaus kpl.	Spring housing	Cage de ressort compl.
59	265 878	1	Haltefeder	Wire spring	Ressort à boudin
60	210 597	1	Scheibe	Washer	Disque
61	267 922	1	Sechskantblechschraube	Screw	Vis
62	266 272	1	Abdeckung hinten kpl. SM	Rear cover SM	Revêtement arriere compl. SM
	266 497	1	Abdeckung hinten kpl. AM	Rear cover AM	Revêtement arriere compl. AM
63	200 444	1	Federscheibe	Spring washer	Rondelle elastique
64	265 731	1	Kurvenscheibe	Cam disc	Disque à cames
65	242 298	1	Scheibe gew.	Washer	Rondelle
66	228 113	1	Scheibe	Washer	Rondelle
67	210 146	1	Sicherungsscheibe	Locking washer	Anneau de retenue
69	270 417	1	Abdeckung vorne kpl. SM	Front cover SM	Revêtement avant compl. SM
	266 496	1	Abdeckung vorne kpl. AM	Front cover AM	Revêtement avant compl. AM
70	270 418	1	Stütze kpl.	Tonearm rest cpl.	Support compl.
100	260 475	1	Schalthebel	Switch lever	Lévier de commande
101	210 196	1	Greifring	Grip ring	Circlip
102	260 570	1	Blattfeder	Leaf spring	Ressort à lames
103	260 537	1	Anschlußteil	Connection part	Pièce de accord
104	232 079	1	Ansatzmutter	Shouldered nut	Ecrou à épaulement
105	232 097	1	Riemenrad 2	Belt wheel 2	Poulie 2
106	240 035	1	Scheibe	Washer	Rondelle
107	210 607	1	Scheibe	Washer	Rondelle
108	210 362	1	Sechskantmutter	Hex nut	Ecrou hexagonal
109	260 309	1	Zahnriemen	Toothed belt	Courroie dentée

Explosionsdarstellung 1
 Exploded view 1
 Vue explosée 1

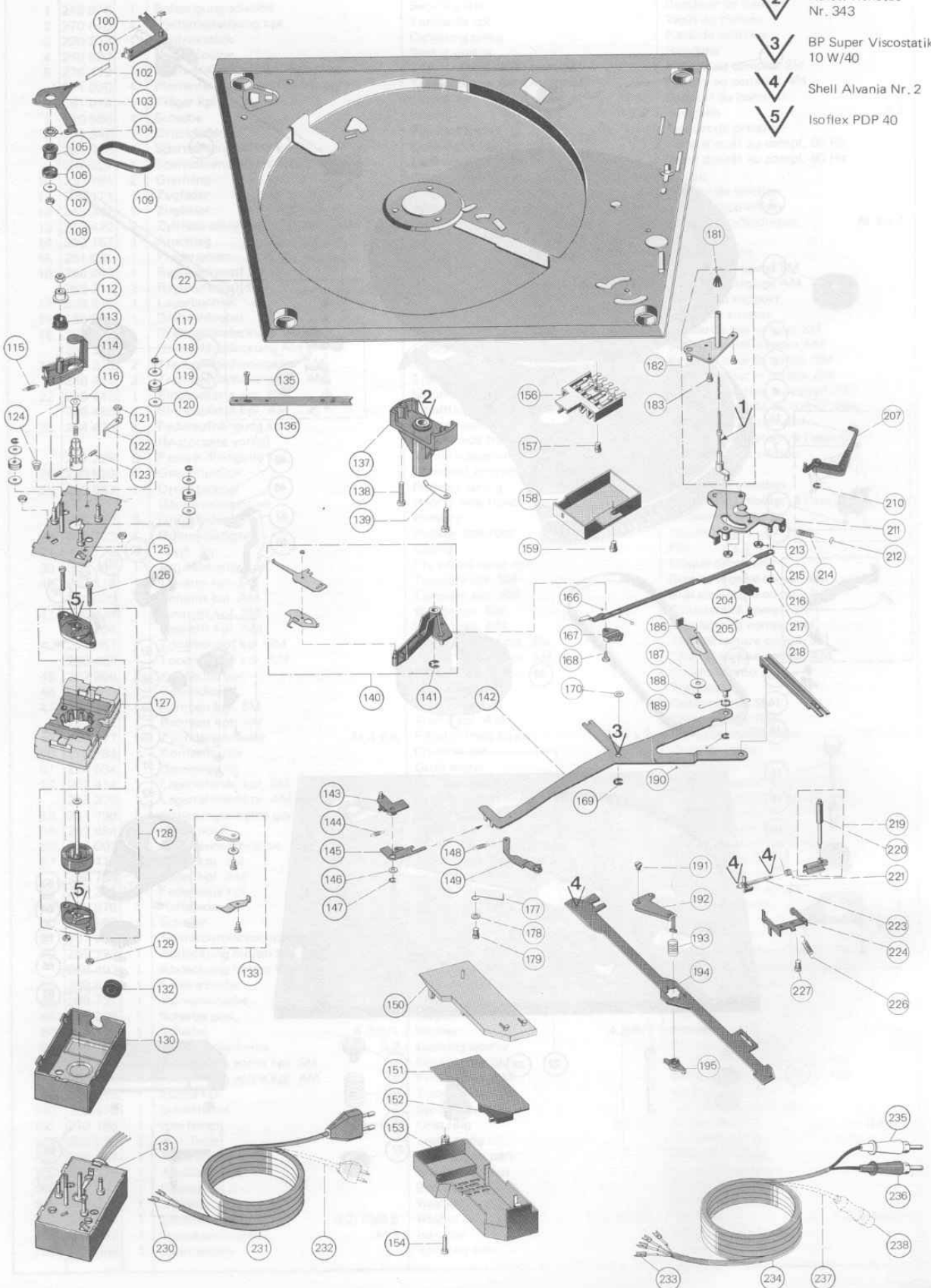


Explosionsdarstellung 2
Exploded view 2
Vue explosée 2

Bezeichnung

Bezeichnung

- 1** Wacker Siliconöl
AK 300 000
- 2** Haftöl Renotac
Nr. 343
- 3** BP Super Viscostatik
10 W/40
- 4** Shell Alvania Nr. 2
- 5** Isoflex PDP 40



Pos.	Art.-Nr. Part-No. Réfer	Stck. Qty. ndp.	Bezeichnung	Description	Designation
111	244 104	1	Sechskantmutter M 3,5	Hex nut M 3.5	Ecrou hexagonal M 3,5
112	241 641	1	Stellkurve	Adjustment cam	Came de réglage
113	241 642	1	Riemenrad 1	Belt wheel 1	Poulie 1
114	248 508	1	Gegenlager	Counter bearing	Palier de butée
115	233 777	1	Zugfeder	Tension spring	Ressort de traction
116	261 938	1	Antriebsrolle 50 Hz kpl.	Drive roller cpl. (50 Hz)	Poulie motrice au complet (50 Hz)
	261 939	1	Antriebsrolle 60 Hz kpl.	Drive roller cpl. (60 Hz)	Poulie motrice au complet (60 Hz)
117	210 145	3	Sicherungsscheibe 2,3	Locking washer 2.3	Anneau de retenue 2,3
118	210 609	3	Scheibe 3,2/10/1	Washer 3.2/10/1	Rondelle
119	249 182	3	Dämpfungstülle	Damping sleeve	Douille d'amortissement
120	210 607	3	Scheibe 3,2/10/0,5	Washer 3.2/10/0.5	Rondelle
121	210 362	3	Sechskantmutter M 3	Hex nut M 3	Ecrou hexagonal
122	247 920	1	Massebügel	Earth bracket	Etrier de masse
123	233 137	2	Gewindestift	Grub screw	Tige fileté
124	232 615	1	Druckfeder	Pressure spring	Ressort de pression
125	261 121	1	Motorplatte	Motor plate	Moteur placue
126	248 335	2	Zylinderschr. M 3,5 x 20	Fillister head screw M 3.5 x 20	Vis à tête cylindrique M 3,5 x 20
127	261 944	1	Stator 110/220 V kpl.	Stator 110/220 V	Stator 110/220 V
	261 946	1	Stator 110/220 V kpl. UL/CSA	Stator 110/220 V (UL/USA)	Stator 110/220 V (UL/USA)
128	261 945	1	Anker kpl. mit Lager	Armature with bearing complete	Indut au compl.
129	222 200	2	Sechskantmutter M 3,5	Hex nut M 3.5	Ecrou hexagonal M 3,5
130	247 858	1	Abschirmblech	Screen plate	Tôle de blindage
131	261 961	1	Motor SM 100-1 kpl.	Motor SM 100-1 cpl.	Moteur SM 100-1 compl.
132	209 939	1	Gummitülle	Rubber bush	Douille en caoutchouc
133	231 079	1	Kabelschellen kpl.	Cable clamps cpl.	Colliers de câble au compl.
135	210 472	1	Zylinderschraube M 3 x 4	Fillister head screw M 3 x 4	Vis à tête cylindrique M 3 x 4
136	262 832	1	Halteschiene	Holding rail	Barre de maintien
137	266 491	1	Lagergehäuse kpl.	Bearing casing cpl.	Carter de palier au compl.
138	210 522	2	Zylinderschraube M 4 x 18	Fillister head screw M 4 x 18	Vis à tête cylindrique M 4 x 18
139	236 759	1	Erdungsfeder	Earthing spring	Ressort de mise à la terre
140	266 489	1	Träger kpl. mit Reibplatte	Carrier cpl. with friction plate	Support au compl.
141	210 146	5	Sicherungsscheibe 3,2	Locking washer 3.2	Anneau de retenue 3,2
142	263 620	1	Schaltarm	Switch arm	Bras de commande
143	248 878	1	Schalterhebel	Switch lever	Levier de commande
144	260 363	1	Zugfeder	Tension spring	Ressort de traction
145	248 879	1	Betätigungshebel	Lever	
146	210 586	1	Scheibe 3,2	Washer 3.2	Rondelle 3,2
147	210 145	3	Sicherungsscheibe 2,3	Locking washer 2.3	Anneau de retenue 2,3
148	234 799	1	Zugfeder	Tension spring	Ressort de traction
149	262 841	1	Rasthebel	Engaging lever	Levier à crans
150	260 137	1	Gehäuse	Housing	Carter
151	261 965	1	Schalterplatte kpl.	Switch panel cpl.	Plaque d'interrupteur au compl.
152	249 350	1	Schalter	Switch	Bras de commande
153	248 881	1	Deckel	Cover	Couvercle
154	210 491	1	Zylinderschraube M 3 x 14	Fillister head screw M 3 x 14	Vis à tête cylindrique M 3 x 14
C 1	265 174	1	10 nF/250 V/20 %	10 nF/250 V/20 %	10 nF/250 V/20 %
C 2	249 352	1	0,33 µF/250 V/10 %	0,33 µF/250 V/10 %	0,33 µF/250 V/10 %
C 3	230 355	1	68 nF/250 V/20 %	68 nF/250 V/20 %	68 nF/250 V/20 %
R 1	249 354	1	5,1 kΩ/5 W/5 %	5,1 kΩ/5 W/5 %	5,1 kΩ/5 W/5 %
L 1	242 822	1	47 µH	47 µH	47 µH
156	237 238	1	TA-Anschlußplatte	Connection plate	Plaque de connection
157	210 480	1	Zylinderschraube M 3 x 5	Fillister head screw M 3 x 5	Vis à tête cylindrique M 3 x 5
158	236 080	1	Abschirmblech	Screen plate	Tôle de blindage
159	210 480	2	Zylinderschraube M 3 x 5	Fillister head screw M 3 x 5	Vis à tête cylindrique M 3 x 5
166	209 357	1	Kugel φ 3,2	Ball φ 3.2	Bille φ 3,2
167	232 104	1	Kugelbett	Ball bed	Lit de bille
168	227 468	1	Sechskantblechschaube BZ 2,9 x 6,5	Screw BZ 2.9 x 6.5	Vis BZ 2,9 x 6,5
169	210 146	5	Sicherungsscheibe 3,2	Locking washer 3.2	Anneau de retenue 3,2
170	228 113	1	Scheibe	Washer	Rondelle
177	263 631	1	Drahtfeder	Wire spring	Ressort à boudin
178	210 586	4	Scheibe 3,2	Washer 3.2	Rondelle 3,2
179	234 759	1	Schraubenbolzen	Screw bolt	Boulon fileté
181	243 125	1	Stellhülse	Adjustable adapter	Douille de réglage
182	263 383	1	Liftplatte kpl.	Lift plate cpl.	Plaque du lève-bras au compl.
183	210 472	1	Zylinderschraube M 3 x 4	Fillister head screw M 3 x 4	Vis à tête cylindrique M 3 x 4
186	234 786	1	Klinke	Catch	Cliquet
187	210 643	1	Scheibe 4,2/12/1	Washer 4.2/12/1	Rondelle 4,2/12/1
188	210 146	5	Sicherungsscheibe 3,2	Locking washer 3.2	Anneau de retenue 3,2
189	234 789	1	Schenkelfeder	Leg spring	Ressort à branches
190	210 145	3	Sicherungsscheibe 2,3	Locking washer 2.3	Anneau de retenue 2,3
191	210 469	1	Zylinderschraube M 3 x 3	Fillister head screw M 3 x 3	Vis à tête cylindrique M 3 x 3
192	237 969	1	Lagerwinkel	Bearing angle	Equerre de support
193	237 974	1	Druckfeder	Pressure spring	Ressort de pression
194	263 721	1	Stellschiene	Adjusting rail	Bare de réglage
195	237 975	1	Lagerteil	Bearing part	Pièce de support
204	242 615	1	Gegenlager	Counter bearing	Palier de butée
205	203 475	1	Senkschraube	Countersunk screw	Vis à tête faisée

Pos.	Art-Nr. Part-No. Réf.	Stck Qty. ndp.	Bezeichnung	Description	Désignation
207	244 331	1	Skatinghebel	Skating lever	Levier de skating
210	210 146	5	Sicherungsscheibe 3,2	Locking washer 3.2	Anneau de retenue 3,2
211	263 384	1	Segment	Segment	Segment
212	201 184	1	Einstellscheibe	Adjusting washer	Rondelle d'ajustage
213	210 362	2	Sechskantmutter M 3	Hex nut M 3	Ecrou hexagonal M 3
214	218 591	1	Zugfeder	Tension spring	Ressort de traction
215	263 547	1	Abstellschiene	Switch off bar	Barre d'arrêt
216	201 187	1	Gleitscheibe	Sliding washer	Rondelle coulissante
217	210 145	1	Sicherungsscheibe 2,3	Locking washer 2.3	Anneau de retenue 2,3
218	234 780	1	Abhebeschiene	Lifting rail	Barre de levée
219	240 893	1	Griffnabe kpl.	Grip nuts cpl.	Poignée au complet
220	237 543	1	Gummitülle	Rubber bush	Douille en caoutchouc
221	234 778	1	Torsionsfeder	Tension spring	Ressort de torsion
223	234 777	1	Hubkurve	Stroke curve	Came de levée
224	237 972	1	Lagerbügel	Bearing stay	Etrier de support
226	233 710	1	Zugfeder	Tension spring	Ressort de traction
227	210 469	1	Zylinderschraube M 3 x 3	Fillister head screw M 3 x 3	Vis à tête cylindrique M 3 x 3
230	214 602	2	AMP-Stecköse	Socket AMP	Prise AMP
231	232 996	1	Netzkabel Europa	Mains lead Europe	Câble secteur Europe
232	232 995	1	Netzkabel USA	Mains lead USA	Câble secteur Amérique
233	209 436	4	Flachstecker	Flat plug	Fiche plate
234	207 301	1	Tonabnehmerkabel Cynch	Phono pick-up cable Cynch	Câble BF au complet Cinch
235	209 426	1	Cynchstecker weiß	Cinch plug white	Fiche Cinch blanche
236	209 425	1	Cynchstecker schwarz	Cinch plug black	Fiche Cinch noire
237	207 303	1	Tonabnehmerkabel DIN	Phono pick-up cable DIN	Câble BF au complet DIN
238	209 424	1	Fünfpolstecker DIN	5-pole plug DIN	Fiche pentapolaire DIN
	265 686	1	Abdeckhaube CH 15	CH 15 Cover	Capot CH 15
	270 420	1	Konsole CK 35 satin-met.	CK 35 satin-metallic console	Konsole CK 35 satin métallise
	271 026	1	Konsole CK 35 anthrazit-metallic	CK 35 anthracite-metallic console	Konsole CK 35 métallise anthracite
	268 054	1	Bedienungsanleitung CS 505-1	Operating instructions CS 505-1	Instructions de service CS 505-1
	268 770	1	Verpackungskarton	Shipping carton	Carton d'emballage
	269 611	1	Zubehör für 1/2 Zollrüstung	1/2 inch conversions kit	Jeu de transf. 1/2 pouce

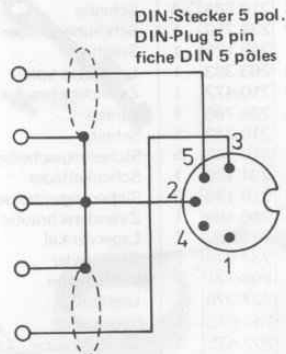
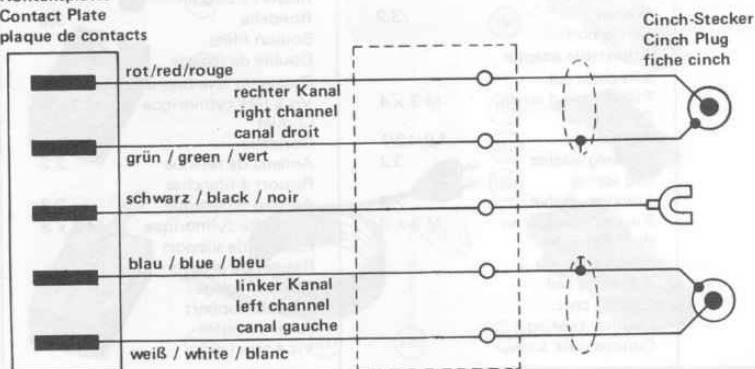
Änderungen vorbehalten!

Subject to change!

Sous réserve de modification!

TA-Anschlußschema / Pick-up connection diagram / Schéma de branchement

Kontaktplatte
Contact Plate
plaque de contacts



Technische Daten	Technical data	Caractéristiques techniques	
Meßwerte = typische Werte Rumpel- und Gleichlaufwerte mit Lackfolie ermittelt	Measured values = typical values Rumble and wow and flutter values obtained with lacquer foil	Valeurs mesurées = valeurs typiques Ronflement et synchronisme déterminé avec une feuille vernie	
Stromart Wechselstrom umrüstbar	Current type Alternating current changeable	Courant courant alternatif commutable	50 oder 60 Hz
Netzspannungen umsteckbar	Mains voltages changeable	Tensions secteur commutable	110 – 125 V 220 – 240 V
Antrieb Dual 16-Pol-Synchron-Motor über Präzisions-Flachriemen auf Plattenteller	Drive Dual 16-pole synchronous motor, precision flat belt for flywheel drive	Entraînement Moteur synchrone 16 pôles Dual. Entraînement par courroie rectifiée de haute précision et plateau d'en- traînement massif	Dual SM 100-1
Leistungsaufnahme	Power consumption	Consommation	ca. 8 Watt
Stromaufnahme an 230 V 50 Hz an 115 V 60 Hz	Power consumption on 230 V 50 Hz on 115 V 60 Hz	Consommation de courant on 230 V 50 Hz on 115 V 60 Hz	ca. 30 mA ca. 40 mA
Anlaufzeit (bis zum Erreichen der Nenn Drehzahl) bei 33 1/3 U/min	Starting time (until the rated speed is attained) at 33 1/3 rpm	Temps de chauffage (pour atteindre la vitesse nominale) à 33 1/3 tr/mn	2 – 2,5 s
Plattenteller nichtmagnetisch, abnehmbar	Platter non-magnetic, removable	Plateau antimagnétique, amovible	0,9 kg, 304 mm ϕ
Plattenteller-Drehzahlen	Platter speeds	Vitesses du plateau	33 1/3, 45 U/min
Tonhöhen-Abstimmung auf beide Plattenteller-Drehzahlen wirkend Regelbereich bei 33 1/3 U/min	Pitch control at both platter speeds adjustment range at 33 1/3 rpm	Réglage de la hauteur du son sur les deux vitesses Plage de réglage à 33 1/3 tr/mn	6 %
Drehzahlkontrolle für Plattenteller-Drehzahlen 33 1/3 und 45 U/min, 50 und 60 Hz, im Plattentellerrand integriert	Speed control for platter speeds 33 1/3 and 45 rpm, 50 and 60 Hz	Contrôle de la vitesse avec stroboscope lumineux incorporé au bord du plateau pour les vitesses de plateau 33 1/3 et 45 tr/mn, 50 et 60 Hz	
Gesamtgleichlauffehler DIN WRMS	Wow and flutter DIN WRMS	Tolérance de vitesse totale DIN WRMS	$\pm 0,08$ % $\pm 0,05$ %
Störspannungsabstand (nach DIN 45 500) Rumpel-Fremdspannungsabstand Rumpel-Geräuschspannungsabstand	Signal-to-noise ratio (in accordance with DIN 45 500) Rumble unweighted signal-to-noise ratio Rumble weighted signal-to-noise ratio	Rapport signal/bruit (suivant DIN 45 500) Signal/tension extérieure de ronflement Signal/tension perturbatrice de ronflement	47 dB 69 dB
Tonarm verwindungssteifer, überlanger Alu- Rohrtonarm in kardanischer Vier- punkt-Spitzenlagerung	Tonearm distortion-free "ultra-low-mass", alu- minium tubular tonearm in gimbal 4 point tip bearing	Bras de lecture bras de superlong en tube d'aluminium, antitorsion, avec suspension cardani- que à quatre points	
Wirksame Tonarmlänge	Effective tonearm length	Longueur efficace du bras	221 mm
Kröpfungswinkel	Offset angle	Angle de coupe	24° 30'
Tangentiale Spurfehlwinkel	Tangential tracking error	Angle d'erreur de piste tangential	0,15°/cm
Tonarm-Lagerreibung (bezogen auf die Abtastspitze)	Tonearm bearing friction (referred to stylus tip)	Frottement de la suspension du bras (rapporté à la pointe de lecture)	0,07 mN (0,007 p)
Auflagekraft von 0 – 30 mN (0 – 3 p) stufenlos einstellbar mit 1 mN (0,1 p) Kali- brierung im Bereich von 2 – 15 mN (0,2 – 1,5 p) betriebssicher ab	Recommended tracking force infinitely variable from 0 to 30 mN (0 – 3 g), with 1 mN (0,1 g) calibra- tion in the range from 2 to 15 mN (0,2 – 1,5 g) operable from	Force d'appui réglage continu de 0 à 30 mN (0 – 3 g), graduations de 1 mN (0,1 g) dans la gamme de 2 – 15 mN (0,2 – 1,5 g) fonctionnement sûr à partir de	2,5 mN (0,25 p)
Tonabnehmersystem siehe separates Datenblatt Tonabnehmersysteme mit 1/2 inch Schraubbefestigung und einem Gesamtgewicht von 4,5 – 10 g können mit dem im Fachhandel erhältlichen Sonderzubehör einge- baut werden. Einstellbarer Überhang	Cartridge see separate data sheet Cartridges with 1/2 inch screw-type attachment and a total weight of 4,5 – 10 g can be fitted with the special accessories which can be obtained from your specialist dealer. Adjustable overhang	Cellule voir fiche technique séparée Des cellules avec fixation à vis de 1/2'' et d'un poids total de 4,5 à 10 g peuvent être montées ou noyées avec des accessoires spéciaux étant en vente dans le commerce spécialisé.	Art.-Nr. 269 611 5 mm
Gesamtkapazität Tonarmleitung und Tonabnehmer- kabel	Total capacitance Tonearm leads and audio-cables	Capacité totale Câble du bras et câble de la cellule	